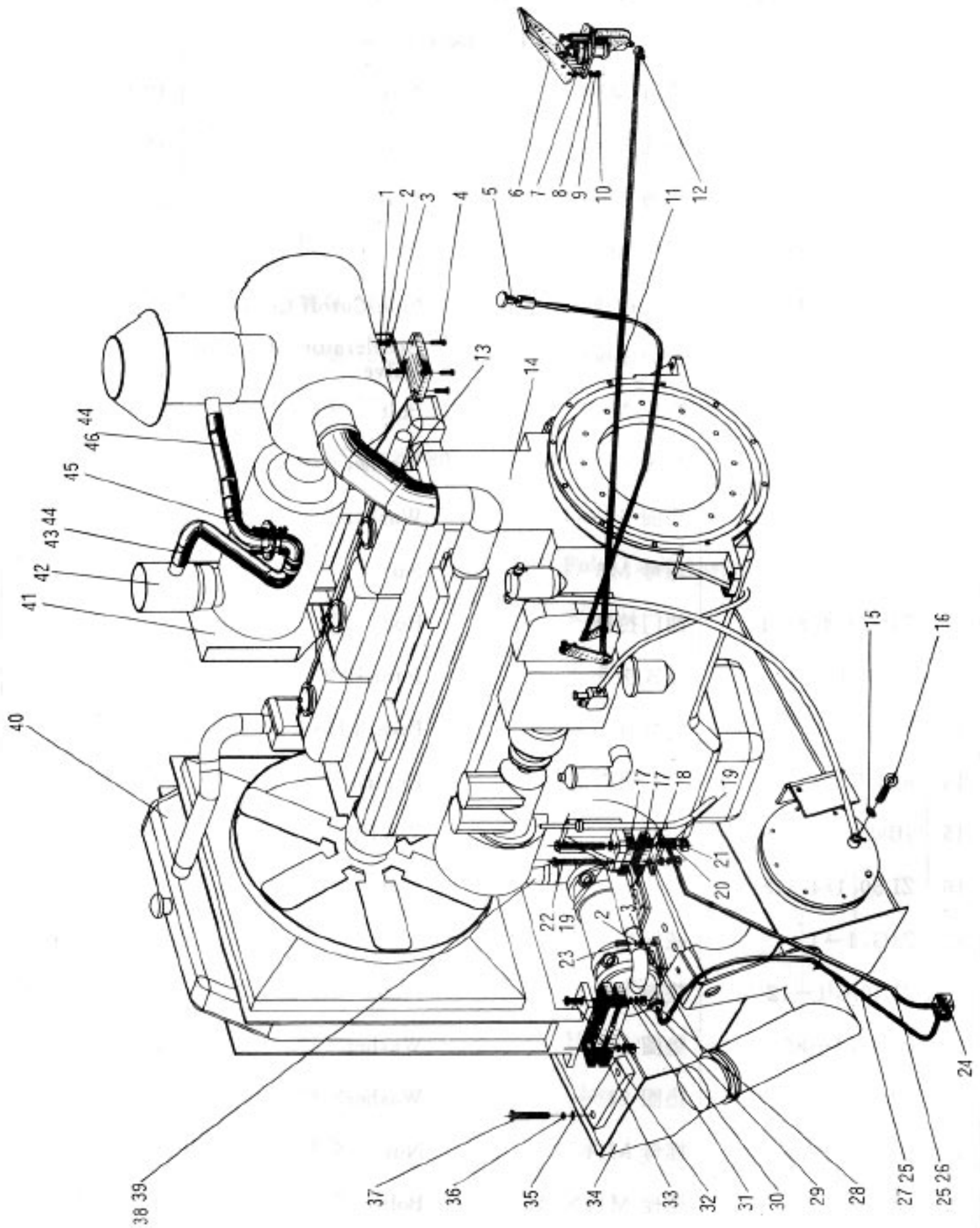


目 录

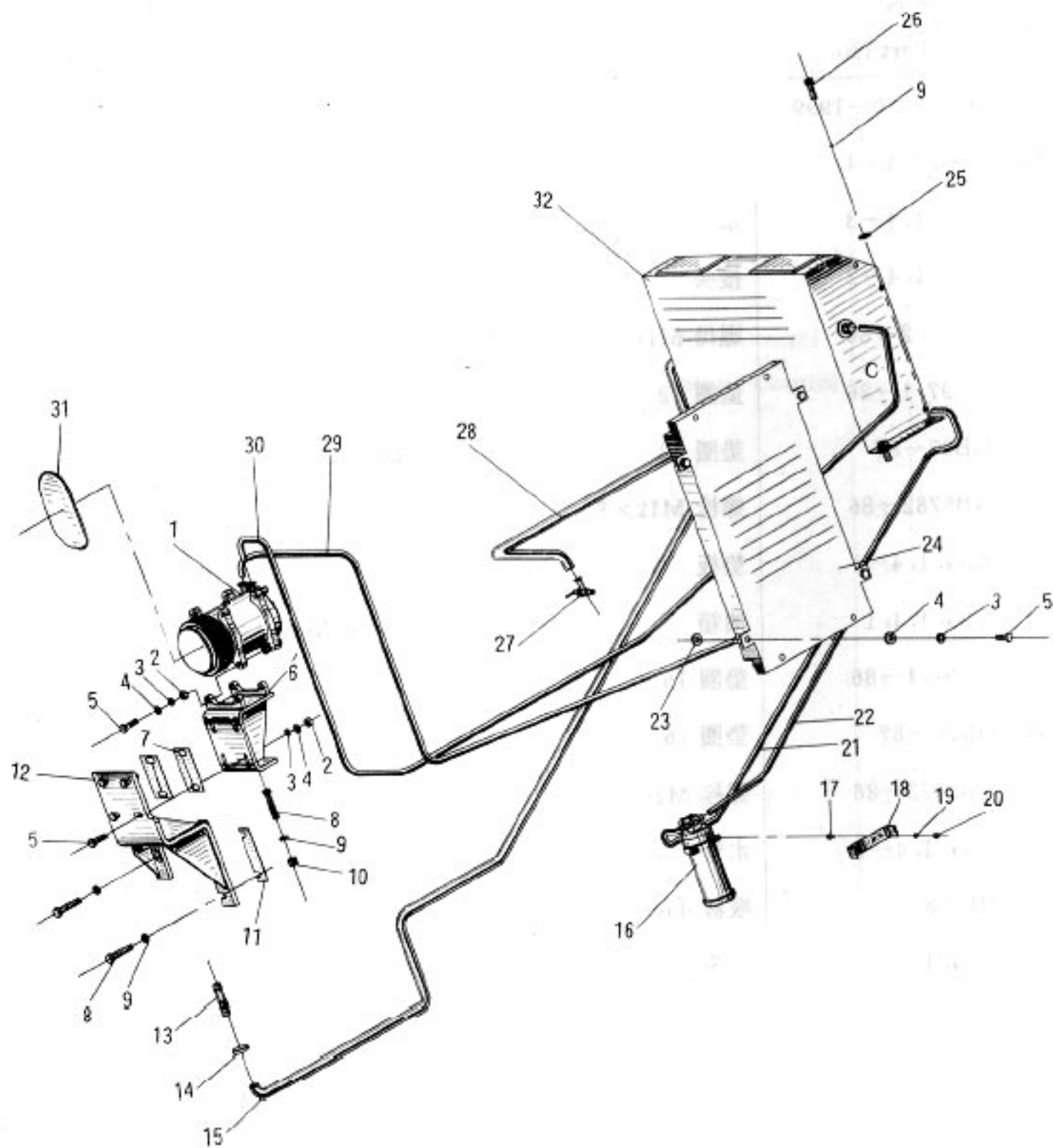
1. 发动机系统	Engine System	1
2. 空调系统	Air Conditioner System	4
3. 油门操纵阀	Accelerator Control Valve	6
4. 柴油箱总成	Fuel Tank Assy	8
5. 前传动轴	Front Drive Shaft	10
6. 后传动轴总成	Rear Drive Shaft Assy	12
7. 后桥总成	Rear Axle Assy	14
8. 轮辋总成	Rim Assy	16
9. 前后驱动桥 C214	Front & Rear Driving Axle C214	18
10. C214 桥主传动部件	Main Transmission Parts	20
11. 变速箱系统	Transmission System	22
12. 液力变矩器	Torque Converter	24
13. 变速箱(一)	Transmission(1)	27
14. 变速箱(二)	Transmission(2)	29
15. 变速箱(三)	Transmission(3)	31
16. 变速箱(四)	Transmission(4)	34
17. 变速箱(五)	Transmission(5)	36
18. 变速箱(六)	Transmission(6)	38
19. 变速箱(七)	Transmission(7)	40
20. 变速箱(八)	Transmission(8)	42
21. 机罩	Engine Hood	44
22. 操纵系统(一)	Control System(1)	46
操纵系统(二)	Control System(2)	47
23. 工作装置	Working Device	50
24. 前车架	Front Chassis	52
25. 后车架总成	Rear Chassis Group	55
26. 左右台架	Left Right Platform	57

徐州恒铭机械向您提供全套的零配件手册，因文件太大，无法在网上直接下载全部。若要查看全部，请致电：
13083544449
希望与您成为朋友，资源共享！

1. 发动机系统 Engine System



2. 空调系统 Air Condiationer System



2. 空调系统 Air Conditioner System

序号 Sr. No.	零件代号 Part No.	名称 Part Description		数量 Q'ty	备注 Remark
1	ZG30.04	压缩机总成	Compressor Assy	1	
2	GB6170-86	螺母 M10	Nut	11	
3	GB93-87	垫圈 10	Lock Washer	11	
4	GB97.1-85	垫圈 10	Washer	11	
5	GB5783-86	螺栓 M10×35	Bolt	11	
6	ZL50.26.2	支架	Bracket	1	
7	ZL50F.14-5	调整垫片	Liner	4	
8	GB5783-86	螺栓 M12×60	Bolt	4	
9	GB93-87	垫圈 12	Lock Washer	8	
10	GB6170-86	螺母 M12	Nut	1	
11	ZL50E.14-4	调整垫片	Liner	4	
12	ZL50.26.1A	支架	Bracket	1	
13	ZL40A.15.3-5	接头	Joint	1	
14	ZBJ15001-87	喉箍 D32	Clamp	4	
15	Z4G.11-1	暖水水管	Pipe	1	
16	ZG.30.06×1	储液器总成	Receiverdrier Assy	1	
17	GB5783-86	螺栓 M6×16	Bolt	2	
18	ZL50.26-1	储液罐安装板	Supporter	1	
19	GB93-87	垫圈 6	Washer	2	
20	GB6170-86	螺母 M6	Nut	2	
21	ZG30.0703×2	高压软管	Hose	1	
22	ZG30.0702×1	高压软管	Hose	1	
23	Z4G.11-3	垫块	Shim	4	
24	ZG.30.05×2	冷凝器总成	Condenser Assy	1	
25	GB97.1-85	垫圈 12	Washer	4	
26	GB5783-86	螺栓 M12×35	Bolt	4	
27	ZL50.26.5	暖风热水开关	Sw.	1	
28	Z4G.11-2	暖水水管	Pipe	1	
29	ZG30.0701×2	高压软管	Hose	1	
30	ZG30.0704×1	高压软管	Hose	1	
31	A型 17-510	二角皮带	Beit, V	1	
32	ZG30.11×1	蒸发器总成	Vaporizer Assy	1	